

ROTHENBERGER

ROSPI H+E PLUS

ROSPI H+E PLUS



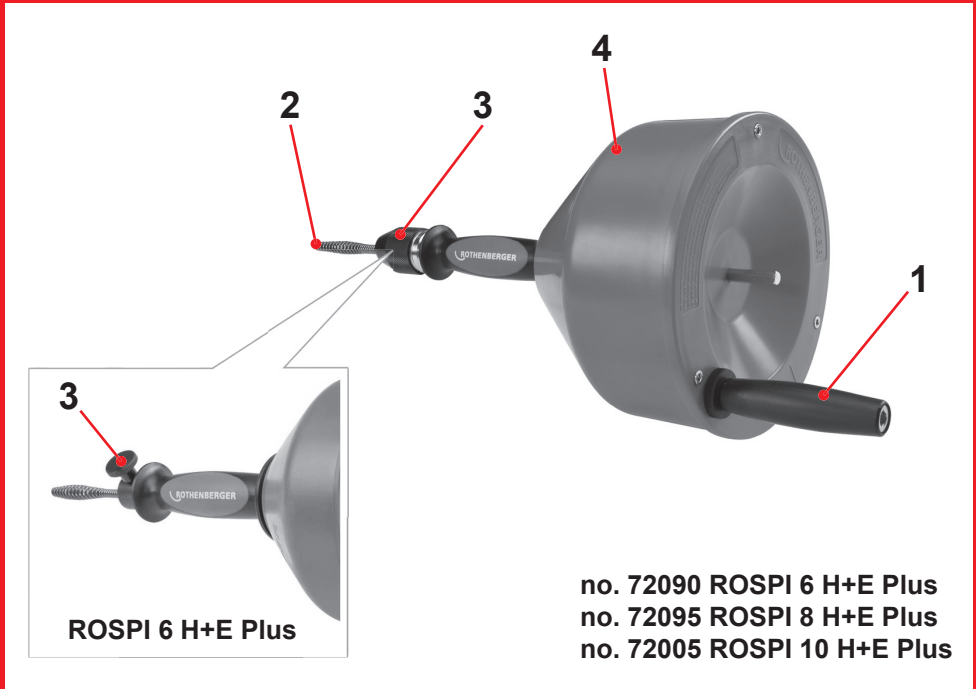
DE Bedienungsanleitung
EN Instructions for use
FR Instruction d'utilisation
ES Instrucciones de uso
IT Istruzioni d'uso
NL Gebruiksaanwijzing
PT Instruções de serviço

DA Brugsanvisning
SV Bruksanvisning
PL Instrukcja obsługi
CS Návod k používání
HU Kezelési útmutató
RO Manualul de utilizare
RU Инструкция по использованию

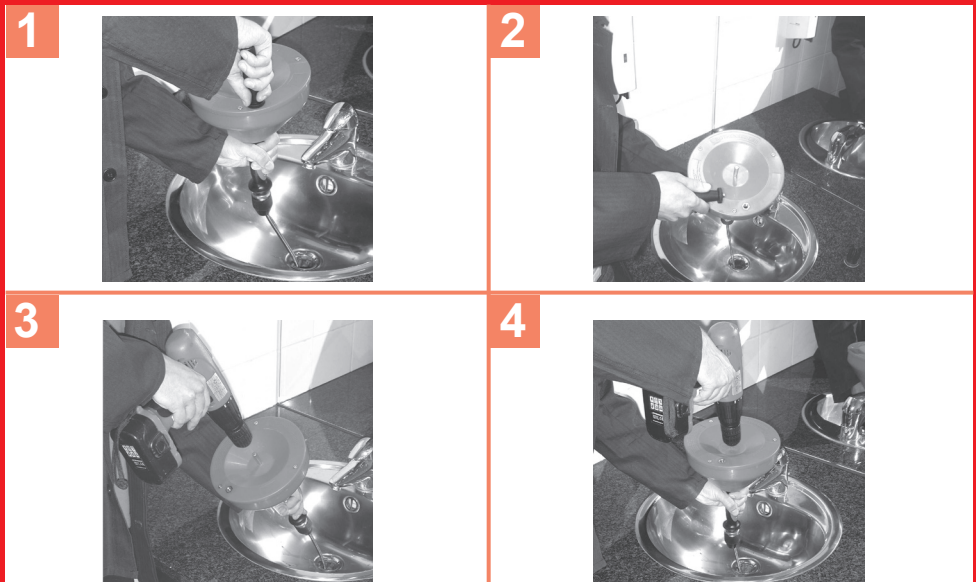


rothenberger.com

A Overview



B Operating



Intro

DEUTSCH - Originalbetriebsanleitung! Bedienungsanleitung bitte lesen und aufbewahren! Nicht wegwerfen! Bei Schäden durch Bedienungsfehler erlischt die Garantie! Technische Änderungen vorbehalten!	Seite 2
ENGLISH Please read and retain these directions for use. Do not throw them away! The warranty does not cover damage caused by incorrect use of the equipment! Subject to technical modifications!	Page 5
FRANÇAIS Lire attentivement le mode d'emploi et le ranger à un endroit sûr! Ne pas le jeter! La garantie est annulée lors de dommages dus à une manipulation erronée! Sous réserve de modifications techniques!	Page 8
ESPAÑOL ¡Por favor, lea y conserve el manual de instrucciones! ¡No lo tire! ¡En caso de daños por errores de manejo, la garantía queda sin validez! Modificaciones técnicas reservadas!	Página 11
ITALIANO Per favore leggere e conservare le istruzioni per l'uso! Non gettarle via! In caso di danni dovuti ad errori nell'uso, la garanzia si estingue! Ci si riservano modifiche tecniche!	Pagina 14
NEDERLANDS Lees de handleiding zorgvuldig door en bewaar haar goed! Niet weggooien! Bij schade door bedieningsfouten komt de garantieverlening te vervallen! Technische wijzigingen voorbehouden!	Bladzijde 17
PORTUGUES Queiram ler e guardar o manual de instruções! Não deitar fora! Em caso de avarias por utilização incorrecta, extingue-se a garantia! Reservado o direito de alterações técnicas!	Pagina 20
DANSK Læs betjeningsvejledningen, og gem den til senere brug! Smid den ikke ud! Skader, som måtte opstå som følge af betjeningsfejl, medfører, at garantien mister sin gyldighed! Ret til tekniske ændringer forbeholdes!	Side 23
SVENSKA Läs igenom bruksanvisningen och förvara den väl! Kasta inte bort den! Garantin upphör om apparaten har använts eller betjänats på ett felaktigt sätt! Med reservation för tekniska ändringar!	Sida 26
POLSKI Instrukcję obsługi proszę przeczytać i zachować! Nie wyrzucać! Przy uszkodzeniach wynikających z błędów obsługi wygasa gwarancja! Zmiany techniczne zastrzeżone!	Strony 29
ČESKY Navod k obsluze si prosim přečtěte a uschovejte jej! Nevyhazujte jej! V případě poškození způsobenem chybnou obsluhou zanika záruka! Technické změny jsou vyhrazeny!	Stránky 32
MAGYAR Kérjük, olvassa el és őrizze meg a kezelési utasítást! Ne dobja el! A helytelen kezelésből származó károsodások esetén megszűnik a jótállás! Műszaki változtatások fenntartva!	Oldaltól 35
ROMANESC Vă rugăm să citiți și să păstrați manualul de utilizare! Nu îl aruncați! În cazul deteriorărilor cauzate de erori de operare, garanția se pierde! Ne rezervăm dreptul de a efectua modificări tehnice!	Pagina 38
РУССКИЙ Прочтите инструкцию по эксплуатации и сохраняйте её для дальнейшего использования! В случае поломки инструмента из-за несоблюдения инструкции клиент теряет право на обслуживание по гарантии! Возможны технические изменения!	Страница 41

1	Hinweise zur Sicherheit.....	3
1.1	Bestimmungsgemäße Verwendung	3
1.2	Spezielle Sicherheitshinweise.....	3
2	Gerätebeschreibung, Verwendung	3
3	Übersicht (A)	3
4	Bedienung (B)	3
5	Außerbetriebnahme	4
6	Pflege und Wartung	4
7	Zubehör	4
8	Kundendienst.....	4
9	Entsorgung.....	4

Kennzeichnungen in diesem Dokument:



Gefahr!

Dieses Zeichen warnt vor Personenschäden.



Achtung!

Dieses Zeichen warnt vor Sach- oder Umweltschäden.



Aufforderung zu Handlungen

1 Hinweise zur Sicherheit

1.1 Bestimmungsgemäße Verwendung

Dieses Gerät darf nur wie angegeben bestimmungsgemäß verwendet werden.

Für alle Rohrreinigungen von Ø 10 - 75 mm (= **Tab.1**) Rohrdurchmesser universell einsetzbar. Beseitigung aller Verstopfungen in Abflussrohren von Spülen, Handwaschbecken, Dusche, Badewanne und WC.

1.2 Spezielle Sicherheitshinweise

Vor Inbetriebnahme des Rohrreinigungsgerätes muss bei Verwendung einer Bohrmaschine die elektrische Installation am Arbeitsplatz geprüft werden. Lesen Sie hierzu die Hinweise in der Bedienungsanleitung der Bohrmaschine!

Unfallverhütungsvorschrift!



Achtung! Bei Bohrmaschinenbetrieb unbedingt die Handkurbel entfernen! Niemals Bohrmaschine ohne elektronische Drehzahlregulierung verwenden-Unfallgefahr! Linkslauf der Bohrmaschine nur verwenden, wenn Spirale im Rohr fest sitzt oder bei ihrer Rückholung!



Achtung! Reinigungsarbeiten mit niedriger Drehzahl beginnen und bei Bedarf erhöhen!

2 Gerätebeschreibung, Verwendung

Die Handrohrreiniger ROSPI H+E Plus sind sowohl für Kurbel-Handbetrieb als auch für den elektrischen Antrieb durch Verwendung einer handelsüblichen Bohrmaschine (nicht im Lieferumfang) vorgesehen. Die flexible Spirale, mit eingearbeitetem Keulenkopf, ist besonders für den Einsatz in engen Rohrbögen und Kniestücken geeignet.

Reinigungsarbeiten im Sanitärbereich können ohne den Ausbau von Spülbeckensieben oder Syphons durchgeführt werden.

Der geschlossene, schlagfeste Kunststoff-Spiralenbehälter verhindert Verschmutzung im Arbeitsbereich.

Tab. 1: Folgende Ausführungen sind erhältlich:

	<u>ROSPI 6 H+E Plus</u>	<u>ROSPI 8 H+E Plus</u>	<u>ROSPI 10 H+E Plus</u>
Artikelnummer	72090	72095	72005
Spiralendurchmesser	6,4 mm	8,0 mm	10,0 mm
Spiralenlänge	4,5 mm	7,5 mm	10,0 mm
Empfohlener Arbeitsbereich	10 – 40 mm	20 – 50 mm	20 – 75 mm

3 Übersicht

(A)

- 1 Handkurbel
- 2 Spirale mit Keulenkopf
- 3 Spiralspannfutter/ Feststellschraube (ROSPI 6 H+E Plus)
- 4 Spiralentopf

4 Bedienung

(B)

Bei Betrieb mit einer Bohrmaschine muss die Handkurbel entfernt werden, der mittige Adapterhaltestift (Sechskant) wird in die Bohrmaschine eingespannt (**Bild 2 + 3**).

- Spirale aus dem Spiralbehälter herausziehen, in das zu reinigende Rohr einführen, bis Widerstand (Verstopfung) spürbar wird.
- Zwischen Reinigungsgerät und Rohröffnung müssen noch ca. 20 – 30 cm Spirale sein. Spiralfutter festziehen!
- Haltegriff am Reinigungsgerät mit einer Hand festhalten. Mit der anderen Hand mittels Handkurbel Spiralenbehälter nach rechts drehen (**Bild 1**), oder eine elektrische, stufenlos regelbare Bohrmaschine langsam beginnend rechtsdrehend in Bewegung setzen (**Bild 4**).

- Drehzahl je nach Reinigungsproblem erhöhen.
- Das Reinigungsgerät mit rotierender Spirale im Intervall gegen die Verstopfung schieben.
- Ist die Spirale in das Rohr weiter eingedrungen, Drehung beenden (Maschine ausschalten), Spiralfutter lösen, Spirale erneut um ca. 30 cm aus dem Spiralbehälter ziehen, Spiralfutter festziehen und wiederum im Intervall bei rotierender Spirale entgegen der Verstopfung arbeiten.
- Dieser Vorgang ist solange zu wiederholen, bis die Verstopfung beseitigt ist.

5 Außerbetriebnahme

- Die Spirale wird nun, bei Linksdrehung, abschnittsweise aus dem Rohr gezogen und bei gelöstem Spannfutter in den Behälter zurückgeschoben.
- Ca. 10 – 15 cm Spirale verbleiben außerhalb.
- Bei Bohrmaschinenbetrieb Netzstecker vom Netz trennen.

6 Pflege und Wartung

Feuchtigkeit und Schmutz vom Rohrreinigen sind sinnvollerweise noch vor dem Zurückschieben in den Spiralbehälter von der Spirale zu entfernen. Ist dies nicht möglich, sollte in regelmäßigen Abständen die Spirale völlig aus dem Behälter gezogen, gereinigt und mit „ROWONAL“ konserviert werden.

Neue Spiralen müssen, bevor sie in den Behälter eingeführt werden, am hinteren Spiralende auf eine Länge von ca. 10 cm rechtwinklig abgeknickt werden.



Achtung! Vor allen Wartungs- und Pflegearbeiten Netzstecker vom Netz trennen!

Keine lösungsmittelhaltigen Reiniger beim Reinigen der Kunststoffteile verwenden!

7 Zubehör

Geeignetes Zubehör finden Sie im Hauptkatalog oder unter www.rothenberger.com

8 Kundendienst

Die ROTHENBERGER Kundendienst-Standorte stehen zur Verfügung, um Ihnen zu helfen (siehe Liste im Katalog oder online), und Ersatzteile und Kundendienst werden durch dieselben Standorte angeboten. Bestellen Sie Ihre Zubehör- und Ersatzteile bei Ihrem Fachhändler oder online über RO SERVICE+: ☎ + 49 (0) 61 95/ 800 8200 📠 + 49 (0) 61 95/ 800 7491 ✉ service@rothenberger.com - www.rothenberger.com

9 Entsorgung

Teile des Gerätes sind Wertstoffe und können der Wiederverwertung zugeführt werden. Hierfür stehen zugelassene und zertifizierte Verwerterbetriebe zur Verfügung. Zur umweltverträglichen Entsorgung der nicht verwertbaren Teile (z.B. Elektronikschrott) befragen Sie bitte Ihre zuständige Abfallbehörde.

www.rothenberger.com

1	Safety Notes	6
1.1	Intended use.....	6
1.2	Special safety instructions	6
2	Description	6
3	Overview (A)	6
4	Operating (B)	6
5	Taking out of service	7
6	Care and Maintenance	7
7	Accessories	7
8	Customer service	7
9	Disposal	7

Markings in this document:



Markings in this document!

This sign warns against the danger of personal injuries.



Caution!

This sign warns against the danger of property damage and damage to the environment.



Call for action

1 Safety Notes

1.1 Intended use

This device may only be used in accordance with the regulations as stated.

Universally deployable for the cleaning of all pipes with a \varnothing 10 - 75 mm (= **Tab. 1**) pipe diameter.

Elimination of all obstructions in the drain pipes of sinks, hand wash basins, showers, bath tubs and toilets.

1.2 Special safety instructions

If a drill is being used, the electrical installation must be checked at the workstation before putting into operation the pipe cleaning device. For this purpose please read the information in the operating instructions of the drill!

Accident prevention regulation



Attention! If operating a drill, it is imperative that the crank handle is removed! Never use a drill without an electronic speed control - danger of accidents! Only use the counterclockwise rotation of the drill, when the spiral is secured in the pipe or in the event of its withdrawal!



Attention! Commence cleaning work with low rotational speed and increase if required!

2 Description

The ROSPI H+E Plus hand pipe cleaners are designed both for manual crank operation as well as for electrically driven operation by means of using a commercially available drill (not included in the scope of supplies). The flexible spiral, fitted with an extended operating head, is particularly suitable for using in narrow pipe bends and elbow joints.

Cleaning work in the sanitary area can be carried out without the removal of sink sieves or sanitary traps.

The closed, impact-resistant plastic spiral container prevents the accumulation of dirt in the working area.

Tab. 1: The following versions are available:

	<u>ROSPI 6 H+E Plus</u>	<u>ROSPI 8 H+E Plus</u>	<u>ROSPI 10 H+E Plus</u>
Product number	72090	72095	72005
Spiral end diameter	6,4 mm	8,0 mm	10,0 mm
Spiral length	4,5 mm	7,5 mm	10,0 mm
Recommended workspace	10 – 40 mm	20 – 50 mm	20 – 75 mm

3 Overview

(A)

- 1 Crank handle
- 2 Spiral with extended operating head
- 3 Spiral clamping chuck / locking screw (ROSPI 6 H+E Plus)
- 4 Spiral pot

4 Operating

(B)

If operating with a drill the crank handle must be removed, the central adapter-retaining pin (hexagon) should be mounted in the drill (**Picture 2 + 3**).

- ➔ Pull the spiral out of the spiral container and insert it into the pipe, which is to be cleaned, until resistance (obstruction) becomes noticeable.
- ➔ There must still be approx. ca. 20 - 30 cm of spiral between the cleaning device and the pipe opening. Tighten the spiral chuck!

- Hold on to the handle on the cleaning device with one hand. Turn the spiral container to the right with the other hand with the help of the crank handle (**Picture 1**), or slowly start an electric, infinitely variable drill in motion in a clockwise direction (**Picture 4**).
- Increase the rotational speed according to the cleaning problem.
- Push the cleaning device with the rotating spiral at intervals against the obstruction.
- Once the spiral has penetrated further into the pipe, stop the rotation (switch machine off), loosen the spiral chuck, pull the spiral out of the spiral container again by approx. 30 cm, tighten the spiral chuck and work again at intervals with the rotating spiral against the obstruction.
- This process should be repeated for such periods until the obstruction is eliminated.

5 Taking out of service

- The spiral is now pulled out, in a counterclockwise rotation, section by section from the pipe and once the clamping chuck has been loosened, pushed back into the container.
Approx. 10 - 15 cm of the spiral remain outside.
- If operating a drill disconnect the power plug from the mains.

6 Care and Maintenance

It is sensible to remove moisture and dirt arising from the cleaning of pipes from the spiral before it is pushed back into the spiral container. If this is not possible, the spiral should be completely pulled out of the container at regular intervals, cleaned and preserved with "ROWONAL".

New spirals must be bent at right angles to a length of approx. 10 cm at the rear end of the spiral, before being inserted into the container.



Attention! Disconnect the power plug from the mains prior to all maintenance and upkeep work!

Do not use any cleaning agents containing solvents for cleaning of the plastic parts!

7 Accessories

You can find suitable accessories in the main catalog or at www.rothenberger.com

8 Customer service

The ROTHENBERGER service locations are available to help you (see listing in catalog or online) and replacement parts and service are also available through these same service locations. Order your accessories and spare parts from your specialist retailer or using RO SERVICE+ online: ☎ + 49 (0) 61 95/ 800 8200 📠 + 49 (0) 61 95/ 800 7491 ✉ service@rothenberger.com - www.rothenberger.com

9 Disposal

Components of the unit are recyclable material and should be put to recycling. For this purpose registered and certified recycling companies are available. For an environmental friendly disposal of the non-recyclable parts (e.g. electronic waste) please contact your local waste disposal authority.

www.rothenberger.com

1	Consignes de sécurité	9
1.1	Utilisation conforme aux dispositions	9
1.2	Instructions de sécurité.....	9
2	Description de l'appareil, utilisation	9
3	Vue d'ensemble (A)	9
4	Maniement (B)	9
5	Mise hors service	10
6	Entretien et révision	10
7	Accessoires	10
8	Service à la clientèle	10
9	Elimination des déchets	10

Pictogrammes contenus dans ce document:



Danger!

Ce pictogramme signale un risque de blessure pour les personnes.



Attention!

Ce pictogramme signale un risque de dommage matériel ou de préjudice pour l'environnement.



Nécessité d'exécuter une action

1 Consignes de sécurité

1.1 Utilisation conforme aux dispositions

Comme indiqué, cet appareil doit être utilisé uniquement pour l'usage auquel il est destiné. Peut être utilisé pour nettoyer toutes les conduites de 10 à 75 mm (= **Tab. 1**) de Ø. Pour déboucher les conduites d'évacuation des éviers, des lavabos, des douches, des baignoires et des WC.

1.2 Instructions de sécurité

Si vous utilisez une perceuse, avant de mettre en service l'appareil à nettoyer les conduites, il faut vérifier l'installation électrique de l'emplacement de travail. Lisez attentivement les remarques à ce sujet contenues dans le mode d'emploi de la perceuse!

Directives concernant la prévention des accidents!



Attention! Si on utilise une perceuse, enlever impérativement la manivelle! Ne jamais utiliser de perceuse sans régulation électronique du nombre de tours – risque d'accident! N'utiliser la marche à gauche de la perceuse que lorsque la spirale s'est bloquée dans la conduite, ou bien au moment de la retirer!



Attention! Commencer les opérations de nettoyage avec un nombre de tours peu élevé et l'augmenter le cas échéant!

2 Description de l'appareil, utilisation

Les appareils manuels de nettoyage de conduites ROSPI H+E Plus sont prévus pour fonctionner aussi bien avec une manivelle à main qu'avec un entraînement électrique en utilisant une perceuse courante (qui ne fait pas partie de l'étendue de la livraison). La spirale flexible à l'extrémité en forme de massue est conçue spécialement pour être utilisée dans les raccords en U et les coudes des tuyaux étroits.

Les opérations de nettoyage de ces équipements sanitaires peuvent être effectuées sans démontage des filtres d'évier ou des siphons.

Le boîtier en plastique résistant au choc de la spirale empêche de salir l'emplacement de travail.

Tab. 1: Les modèles suivants sont disponibles:

	<u>ROSPI 6 H+E Plus</u>	<u>ROSPI 8 H+E Plus</u>	<u>ROSPI 10 H+E Plus</u>
Référence	72090	72095	72005
Diamètre de la spirale	6,4 mm	8,0 mm	10,0 mm
Longueur de la spirale	4,5 mm	7,5 mm	10,0 mm
Champs d'utilisation conseillé	10 – 40 mm	20 – 50 mm	20 – 75 mm

3 Vue d'ensemble

(A)

- 1 Manivelle à main
- 2 Spirale avec tête en forme de massue
- 3 Mandrin de serrage de la spirale / vis de blocage (ROSPI 6 H+E Plus)
- 4 Boîtier de spirale

4 Maniement

(B)

Pour le fonctionnement avec une perceuse, il faut enlever la manivelle à main, la goupille centrale de fixation de l'adaptateur (six pans) doit être bloquée dans la perceuse (**illustrations 2 + 3**).

- Retirer la spirale de son boîtier, l'introduire dans la conduite à nettoyer jusqu'à ce que l'on sente une résistance (bouchon).
- Il faut qu'il reste encore environ de 20 à 30 cm de spirale entre l'appareil de nettoyage et l'ouverture de la conduite. Serrer fermement le mandrin de la spirale!

- Tenir d'une main la poignée de maintien de l'appareil de nettoyage. De l'autre main, tourner vers la droite le boîtier de la spirale au moyen de la manivelle à main (**illustration 1**), ou bien mettre en marche une perceuse électrique réglable en continu en commençant par tourner lentement vers la droite (**illustration 4**).
- Augmenter le nombre de tours en fonction de la difficulté du nettoyage.
- De temps en temps, pousser l'appareil de nettoyage contre le bouchon en maintenant la spirale en rotation.
- Lorsque la spirale a continué à pénétrer dans la conduite, arrêter la rotation (stopper la machine), défaire le mandrin de la spirale, retirer à nouveau la spirale de son boîtier d'environ 30 cm, serrer le mandrin de la spirale et recommencer à travailler par intermittence contre le bouchon en laissant la spirale en rotation.
- Répéter cette opération jusqu'à ce que le bouchon soit éliminé.

5 Mise hors service

- On peut maintenant retirer par paliers la spirale de la canalisation, en maintenant une rotation à gauche, et la repousser dans le boîtier après avoir desserré le mandrin. Une longueur d'env. 10 – 15 cm de spirale dépasse à l'extérieur.
- Si on a utilisé une perceuse électrique, retirer la fiche de la prise d'alimentation.

6 Entretien et révision

Il est judicieux d'éliminer au préalable l'humidité et la saleté provenant du nettoyage des canalisations avant de replacer la spirale dans son boîtier. Si cela n'est pas possible, la spirale doit être entièrement retirée de son boîtier à intervalles réguliers, nettoyée, et entretenue avec "ROWONAL".

Avant d'introduire les spirales neuves dans le boîtier, plier à angle droit leur extrémité arrière sur une longueur d'environ 10 cm.



Attention! Débrancher l'appareil avant d'effectuer les travaux d'entretien ou de maintenance!

Ne pas utiliser de produits de nettoyage à base de solvant pour nettoyer les parties en matière plastique!

7 Accessoires

Vous pouvez trouver les accessoires appropriés dans le catalogue principal ou sur www.rothenberger.com

8 Service à la clientèle

Les centres de service clientèle ROTHENBERGER sont disponibles pour vous aider (voir la liste dans le catalogue ou en ligne) et pour le remplacement des pièces, ainsi que pour la révision.

Commandez vos accessoires et pièces de rechange auprès de votre revendeur spécialisé ou RO SERVICE+ online: ☎ + 49 (0) 61 95/ 800 8200 📠 + 49 (0) 61 95/ 800 7491

✉ service@rothenberger.com - www.rothenberger.com

9 Elimination des déchets

Certaines pièces de l'appareil sont recyclables et peuvent donc faire l'objet d'un traitement de recyclage. Des entreprises de recyclage agréées et certifiées sont disponibles à cet effet. Renseignez-vous auprès de votre administration de déchets compétente pour l'élimination non polluante des pièces non recyclables (par ex. déchets électroniques).

www.rothenberger.com

1	Indicaciones de seguridad	12
1.1	Utilización exclusiva con los fines especificados	12
1.2	Instrucciones relativas a la seguridad	12
2	Descripción del aparato, uso	12
3	Cuadro sinóptico (A)	12
4	Manejo (B)	12
5	Puesta fuera de servicio	13
6	Cuidado y mantenimiento	13
7	Accesorios	13
8	Atención al cliente	13
9	Eliminación	13

Marcaciones en este documento:



Peligro!

Este símbolo avisa de que el usuario corre peligro de lesionarse.



Atención!

Este símbolo avisa de que hay peligro de causar daños materiales o medioambientales.



Requerimiento de actuar

1 Indicaciones de seguridad

1.1 Utilización exclusiva con los fines especificados

Este aparato únicamente se debe utilizar de la manera apropiada y así como está descrito en las presentes instrucciones de manejo.

Universalmente utilizable para la limpieza de toda clase de tubos que tengan un diámetro de 10 a 75 mm (= Tab. 1).

Eliminación de obstrucciones en tubos de desagüe de fregaderos, lavabos, duchas, bañeras o inodoros.

1.2 Instrucciones relativas a la seguridad

Si va a utilizar una taladradora, es necesario que controle la instalación eléctrica existente en el lugar de trabajo antes de poner en marcha el aparato limpiatubos. Lea, por favor, las respectivas indicaciones mencionadas en las instrucciones de manejo de su taladradora!

Prescripción para la prevención de accidentes!



Atención: ¡Es absolutamente necesario desmontar la manivela si se va a emplear una taladradora! ¡Nunca utilizar una taladradora sin regulación electrónica de velocidad! ¡Peligro de accidente! ¡Sólo activar la rotación a la izquierda de la taladradora en caso de que el espiral se haya quedado atascado dentro del tubo o cuando se vaya a extraer el espiral!



Atención: Empezar la limpieza del tubo a baja velocidad y sólo aumentar la velocidad en caso de ser necesario!

2 Descripción del aparato, uso

Los aparatos limpiatubos de mano ROSPI H+E Plus han sido concebidos para el uso tanto con una manivela (accionamiento manual) como con una taladradora habitual en el comercio (accionamiento eléctrico; no es parte del alcance de suministro). El espiral flexible con cabeza en forma de porra es especialmente adecuado para penetrar en tubos curvos o acodados de sección estrechada.

Con este aparato es posible realizar los trabajos de limpieza en instalaciones sanitarias sin necesidad de desmontar los tamices o sifones de fregaderos y lavabos.

El recipiente de plástico del espiral, cerrado y a prueba de golpes, evita que la zona de trabajo se ensucie.

Tab. 1: El aparato limpiatubos está disponible en las siguientes versiones:

	<u>ROSPI 6 H+E Plus</u>	<u>ROSPI 8 H+E Plus</u>	<u>ROSPI 10 H+E Plus</u>
Número de artículo	72090	72095	72005
Diámetro del espiral	6,4 mm	8,0 mm	10,0 mm
Longitud del espiral	4,5 mm	7,5 mm	10,0 mm
Campo de trabajo recomendado	10 – 40 mm	20 – 50 mm	20 – 75 mm

3 Cuadro sinóptico

(A)

- 1 Manivela
- 2 Espiral con cabeza en forma de porra
- 3 Mandril de sujeción del espiral / tornillo de fijación (ROSPI 6 H+E Plus)
- 4 Olla cónica del espiral

4 Manejo

(B)

Para poder utilizar el aparato limpiatubos con una taladradora, se tiene que desmontar primero la manivela. La espiga de anclaje centrada del adaptador (espiga hexagonal) es insertada y fijada en la taladradora (**fig. 2 + 3**).

→ Jalar el espiral fuera del recipiente e introducirlo en el tubo obstruido hasta que se sienta una ligera resistencia (obstrucción).

- Entre el aparato limpiatubos y el orificio del tubo todavía tienen que haber aprox. unos 20 a 30 cm de espiral. ¡Apretar el mandril de sujeción del espiral!
- Sujetar el asa del aparato limpiatubos con una mano y girar el recipiente del espiral hacia la derecha con la otra mano por medio de la manivela (**fig. 1**), o montar una taladradora eléctrica de regulación continua (sin escalonamiento) y dejar que al principio gire lentamente hacia la derecha (**fig. 4**).
- Aumentar la velocidad de giro de la taladradora según el grado de obstrucción de la tubería.
- Empujar el aparato limpiatubos en intervalos contra la obstrucción estando el espiral en plena rotación.
- En cuanto el espiral haya logrado introducirse más en el tubo, interrumpir la rotación del espiral (apagar la máquina), soltar el mandril de sujeción, jalar el espiral nuevamente fuera del recipiente por aprox. unos 30 cm, apretar otra vez el mandril de sujeción y volver a empujar el espiral en movimiento en intervalos contra la obstrucción de la tubería.
- Este proceso se tiene que repetir hasta que se logre eliminar completamente la obstrucción del tubo.

5 Puesta fuera de servicio

- Ahora el espiral es extraído del tubo paso a paso efectuándose movimientos de rotación hacia la izquierda y empujándolo al interior del recipiente con el mandril de sujeción abierto. Aprox. 10 a 15 cm del espiral tienen que permanecer afuera.
- En caso de haber utilizado una taladradora, desconectar el enchufe de red de la red eléctrica.

6 Cuidado y mantenimiento

Es recomendable eliminar toda la humedad y suciedad del espiral antes de volver a introducirlo en el recipiente. Si esto no es posible en el lugar donde se realice el trabajo de limpieza, se debería jalar todo el espiral fuera del recipiente en intervalos regulares para limpiarlo y luego conservarlo con „ROWONAL“.

Antes de que se introduzca un nuevo espiral en el recipiente, se tiene que doblar el extremo trasero del espiral en ángulo recto (aprox. unos 10 cm antes del final).



Atención! ¡Antes de cualquier trabajo de mantenimiento o cuidado desconectar el enchufe de red de la red eléctrica!

¡No utilizar ningún producto de limpieza que contenga disolventes al limpiar las piezas de plástico!

7 Accesorios

Puede encontrar los accesorios adecuados en el catálogo principal o en www.rothenberger.com

8 Atención al cliente

Los puntos de servicio de ROTHENBERGER (consulte la lista en el catálogo o en internet) están a su disposición para ayudarle y ofrecerle piezas de repuesto y servicio técnico. Para realizar el pedido de accesorios y piezas de repuesto, acuda a su distribuidor especializado o utilice RO SERVICE+ online: ☎ + 49 (0) 61 95/ 800 8200 📠 + 49 (0) 61 95/ 800 7491

✉ service@rothenberger.com - www.rothenberger.com

9 Eliminación

Algunas partes del aparato son materiales reciclables. Para su recogida se encuentran a disposición centros de reciclaje homologados y certificados. Para una eliminación ecológica de las piezas no reciclables (p.ej. chatarra del sistema electrónico) consulte con su organismo de limpieza correspondiente.

www.rothenberger.com

1	Misure di sicurezza	15
1.1	Usò conforme	15
1.2	Misure speciali di sicurezza	15
2	Descrizione dell'apparecchio, uso	15
3	Sommario (A)	15
4	Usò (B)	15
5	Messa fuori servizio	16
6	Cura e manutenzione	16
7	Accessori	16
8	Servizio clienti	16
9	Smaltimento	16

Significato dei simboli presenti nelle istruzioni d'uso:



Pericolo!

Questo simbolo mette in guardia dai danni fisici alle persone.



Attenzione!

Questo simbolo mette in guardia dai danni materiali alle cose o all'ambiente.



Seguire le istruzioni

1 Misure di sicurezza

1.1 Uso conforme

L'uso di questo apparecchio è regolamentare solo se conforme alle istruzioni.

Utilizzabile universalmente per pulire qualsiasi tubo dal diametro di Ø 10 - 75 mm (= **Tab. 1**).

Elimina qualsiasi intasamento nei tubi di scarico di lavelli, lavabi, docce, vasche da bagno e WC.

1.2 Misure speciali di sicurezza

Qualora si utilizzi un trapano, prima della messa in funzione dell'apparecchio per la pulitura dei tubi è necessario controllare il sistema elettrico sul luogo di lavoro. A tal fine consultare le avvertenze riportate nelle istruzioni per l'uso del trapano!

Norma di prevenzione degli infortuni!



Attenzione! Utilizzando un trapano rimuovere assolutamente la manovella! Non usare in nessun caso il trapano senza regolazione elettrica della velocità: pericolo di incidenti! Utilizzare la rotazione sinistrorsa del trapano solo se la spirale è bloccata nel tubo o per recuperarla!



Attenzione! Cominciare le operazioni di pulizia a velocità ridotta e aumentarla solo se necessario!

2 Descrizione dell'apparecchio, uso

Gli apparecchi per la pulizia manuale dei tubi ROSPI H+E Plus sono previsti sia per un funzionamento a mano con la manovella che per l'azionamento elettrico con l'aiusilio di un trapano d'uso commerciale (non in dotazione). La spirale flessibile con testa a clava integrata è particolarmente adeguata per l'impiego in curve e gomiti poco agevoli.

Le operazioni di pulizia in ambito sanitario possono essere eseguite senza dover smontare i filtri dei lavandini o i sifoni.

Il recipiente chiuso e antiurto in plastica della spirale evita di sporcare il luogo di lavoro.

Tab. 1: Sono disponibili i seguenti modelli:

	<u>ROSPI 6 H+E Plus</u>	<u>ROSPI 8 H+E Plus</u>	<u>ROSPI 10 H+E Plus</u>
Numero articolo	72090	72095	72005
Diametro della spirale	6,4 mm	8,0 mm	10,0 mm
Lunghezza della spirale	4,5 mm	7,5 mm	10,0 mm
Campo d'impiego consigliato	10 – 40 mm	20 – 50 mm	20 – 75 mm

3 Sommario

(A)

- 1 Manovella
- 2 Spirale con testa a clava
- 3 Mandrino di serraggio della spirale/ Vite di fermo (ROSPI 6 H+E Plus)
- 4 Contenitore della spirale

4 Uso

(B)

Qualora si utilizzi un trapano è necessario rimuovere la manovella, la spina di fissaggio assiale (a testa esagonale) viene serrata nel trapano (**figura 2 + 3**).

- Estrarre la spirale dal suo contenitore, introdurla nel tubo da pulire fino a sentire una resistenza (intasamento).
- Fra l'apparecchio di pulitura e l'imbocco del tubo devono rimanere ca. 20 – 30 cm. di spirale. Stringere il mandrino porta spirale!
- Tenere fissa l'impugnatura posta sull'apparecchio di pulitura con una mano. Con l'altra mano ruotare il contenitore della spirale con la manovella verso destra (**figura 1**), oppure mettere lentamente in movimento un trapano elettrico regolabile in continuo iniziando ruotando verso destra (**figura 4**).
- Aumentare la velocità a seconda della difficoltà di pulizia.

- Spingere l'apparecchio di pulitura con spirale rotante ripetutamente contro l'intasamento.
- Se la spirale è penetrata a fondo nel tubo, cessare la rotazione (spegnere il trapano), staccare il mandrino porta spirale, estrarre nuovamente ca. 30 cm di spirale dal contenitore, fissare il mandrino porta spirale e spingere daccapo ripetutamente con la spirale rotante contro l'intasamento.
- Ripetere questo procedimento fino ad eliminare l'intasamento.

5 Messa fuori servizio

- La spirale va estratta dal tubo, a tratti, sfruttando la rotazione sinistrorsa e ricollocata nel suo contenitore con il mandrino allentato.
10 – 15 cm ca. di spirale rimangono fuori.
- Qualora si utilizzi un trapano togliere la spina dalla presa di corrente.

6 Cura e manutenzione

Sarebbe corretto rimuovere l'umidità e lo sporco provenienti dalla pulizia del tubo dalla spirale prima di ricollocarla nel suo contenitore. Qualora non fosse possibile, la spirale andrebbe estratta interamente dal suo contenitore a intervalli regolari, pulita e conservata con „RO-WONAL“.

Prima di introdurre una nuova spirale nel contenitore la sua estremità posteriore va piegata ad angolo retto per una lunghezza di ca. 10 cm.



Attenzione! Prima di intraprendere qualsiasi operazione di cura e manutenzione togliere la spina dalla presa di corrente!

Non usare detersivi a contenuto di solvente per la pulizia delle parti in plastica!

7 Accessori

Gli accessori adatti sono disponibili nel catalogo principale o su www.rothenberger.com

8 Servizio clienti

ROTHENBERGER è a completa disposizione per supporto e assistenza tecnica attraverso il vostro rivenditore di fiducia o tramite il portale online RO SERVICE+: ☎ + 49 (0) 61 95/ 800 8200 ☎ + 49 (0) 61 95/ 800 7491 ✉ service@rothenberger.com - www.rothenberger.com

9 Smaltimento

Alcuni componenti dell'attrezzo sono riciclabili e sono da raccogliere differenziatamente. Vi sono imprese adette e certificate a tali lavori. Per lo smaltimento ecologico dei componenti non riciclabili (p.es. rifiuti elettronici) rivolgersi alle imprese competenti.

www.rothenberger.com

1	Aanwijzingen betreffende de veiligheid	18
1.1	Doelmating gebruik.....	18
1.2	Veiligheidsinstructies	18
2	Beschrijving van het apparaat, gebruik.....	18
3	Overzicht (A)	18
4	Bediening (B)	18
5	Buitenbedrijfstelling	19
6	Instandhouding en onderhoud.....	19
7	Toebehoren	19
8	Klantenservice	19
9	Afvalverwijdering	19

Gebruikte symbolen en tekens in dit document:



Gevaar!

Dit symbool waarschuwt voor lichamelijk letsel.



Let op!

Dit teken waarschuwt voor materiële schade en schade aan het milieu.



Verzoek te handelen

1 Aanwijzingen betreffende de veiligheid

1.1 Doelmatig gebruik

Dit apparaat mag uitsluitend als aangegeven volgens de voorschriften worden gebruikt.

Universeel te gebruiken voor het reinigen van alle buizen met een buisdoorsnede van Ø 10 - 75 mm (= **Tab. 1**).

Voor het verhelpen van alle verstoppingen in afvoerpijpen van aanrechten, handwastafels, douches, badkuipen en wc's.

1.2 Veiligheidsinstructies

Voordat het buisreinigingsapparaat gebruikt wordt, moet bij gebruik van een boormachine de elektrische installatie op de plaats van het werk worden gecontroleerd. Lees hiertoe de instructies in de gebruikshandleiding van de boormachine!

Ongevallenpreventievoorschrift!



Let op! Voordat met de boormachine gewerkt wordt, moet de handkruk absoluut worden verwijderd! De boormachine nooit zonder elektronische toerentalregeling gebruiken – Gevaar voor ongevallen! Linksliep van de boormachine uitsluitend gebruiken, wanneer de spiraal in de buis vastzit of teruggehaald wordt!



Let op! Reinigingswerkzaamheden met een laag toerental beginnen en indien nodig verhogen!

2 Beschrijving van het apparaat, gebruik

De handbuisreinigers ROSPI H+E Plus zijn zowel voor handmatige bediening met de kruk als voor de elektrische aandrijving door gebruik van een in de handel gebruikelijke boormachine (niet bij de levering inbegrepen) bestemd. De flexibele spiraal, met ingewerkte conische kop is bijzonder geschikt voor gebruik in nauwe pijpbochtstukken en kniestukken.

Reinigingswerkzaamheden op sanitair gebied kunnen zonder demontage van spoelbakzeven of sifons worden uitgevoerd.

De gesloten, slagvaste kunststof spiraalhouder voorkomt vervuiling waar gewerkt wordt.

Tab. 1: De volgende uitvoeringen zijn verkrijgbaar:

	<u>ROSPI 6 H+E Plus</u>	<u>ROSPI 8 H+E Plus</u>	<u>ROSPI 10 H+E Plus</u>
Artikelnummer	72090	72095	72005
Doorsnede spiraal	6,4 mm	8,0 mm	10,0 mm
Lengte spiraal	4,5 mm	7,5 mm	10,0 mm
Aanbevolen werkterrein	10 – 40 mm	20 – 50 mm	20 – 75 mm

3 Overzicht

(A)

- 1 Handkruk
- 2 Spiraal met conische kop
- 3 Spiraalspankop / vaststelschroef (ROSPI 6 H+E Plus)
- 4 Spiraalhouder

4 Bediening

(B)

Bij het werken met een boormachine moet de handkruk worden verwijderd, de in het midden zittende adapterhouderstift (zeskant) wordt in de boormachine gespannen (**afbeelding 2 + 3**).

- De spiraal uit de spiraalhouder trekken, in de te reinigen buis aanbrengen tot er weerstand (verstopping) voelbaar wordt.
- Tussen het reinigingsapparaat en de opening van de buis moet noch ca. 20 - 30 cm spiraal zijn. Spiraalspankop vasttrekken!
- De bevestigingsgreep op het reinigingsapparaat met een hand vasthouden. Met de andere hand door middel van de kruk de spiraalhouder naar rechts draaien (**afbeelding 1**), of een elektrische, traploos regelbare boormachine langzaam beginnend rechtsdraaien in beweging brengen (**afbeelding 4**).

- Het toerental afhankelijk van het reinigingsprobleem verhogen.
- Het reinigingsapparaat met roterende spiraal met tussenpozen tegen de verstopping aan-schuiven.
- Wanneer de spiraal de buis verder ingedrongen is, het draaien stoppen (de machine uit-schakelen), de spiraalspankop losmaken, de spiraal opnieuw ca. 30 cm uit de spiraalhouder trekken, de spiraalspankop vasttrekken en weer met tussenpozen met roterende spiraal naar de verstopping toewerken.
- Deze procedure moet net zo lang worden herhaald, tot de verstopping verholpen is.

5 Buitenbedrijfstelling

- De spiraal wordt nu, al links draaiend, telkens voor een gedeelte uit de buis getrokken en met losgezette spankop in de houder teruggeschoven.
- Ca. 10 – 15 cm spiraal blijft uitsteken.
- Bij werking met een boormachine de netstekker uit het stopcontact halen.

6 Instandhouding en onderhoud

Het is zinvol vochtigheid en vuil van de reinigingswerkzaamheden nog voor het terugschuiven in de spiraalhouder van de spiraal te verwijderen. Als dat niet mogelijk is, moet de spiraal op geregelde tijden volledig uit de houder getrokken worden. Vervolgens wordt de spiraal gereinigd en met 'ROWONAL' geconserveerd.

Nieuwe spiralen moeten voordat ze in de houder worden gestoken aan het achterste spiraal-eind op een lengte van ca. 10 cm rechthoekig worden afgebroken.



Let op! Voor alle verzorgings- en onderhoudswerkzaamheden de netstekker uit het stopcontact halen!

Bij het reinigen van de kunststof delen geen reinigingsmiddelen gebruiken die oplos-middel bevatten!

7 Toebehoren

Passende accessoires vindt u in de hoofdcatalogus of op www.rothenberger.com

8 Klantenservice

De ROTHENBERGER service-locaties zijn er om u te helpen (zie lijst in de catalogus of online). Via deze service-locaties zijn ook vervangende onderdelen verkrijgbaar. Bestel uw accessoires en reserveonderdelen via de vakhandel of RO SERVICE+ online: ☎ + 49 (0) 61 95/ 800 8200 ☎ + 49 (0) 61 95/ 800 7491 ✉ service@rothenberger.com - www.rothenberger.com

9 Afvalverwijdering

Delen van het apparaat zijn recyclebare materialen en kunnen dus opnieuw worden gebruikt. Hiertoe staan geregistreerde en gecertificeerde recyclebedrijven ter beschikking. Voor de milieuvriendelijke verwerking van de nietrecyclebare delen (bijv. elektronisch schroot) dient u de plaatselijk bevoegde afvaldiensten te raadplegen.

www.rothenberger.com

1	Indicações sobre a segurança	21
1.1	Utilização correcta	21
1.2	Instruções de segurança	21
2	Descrição do aparelho, Utilização	21
3	Visão global (A).....	21
4	Operação (B)	21
5	Colocação fora de serviço.....	22
6	Conservação e manutenção.....	22
7	Acessórios	22
8	Serviço de apoio ao cliente	22
9	Eliminação.....	22

Identificações neste documento:



Perigo!

Este símbolo avisa de danos pessoais.



Atenção!

Este símbolo avisa de danos materiais ou ambientais.



Incentivo para acções

1 Indicações sobre a segurança

1.1 Utilização correcta

Este aparelho só pode ser utilizado adequadamente conforme o indicado.

Utilização universal para todo o tipo de limpezas de canos com um diâmetro de Ø 10 - 75 mm (= **Tab. 1**).

Eliminação de todo o tipo de entupimentos em canos de escoamento de lava-loiças, lavatórios, duchas, banheiras e WC.

1.2 Instruções de segurança

Se for utilizado um berbequim, é necessário verificar antes da utilização do aparelho de limpeza de canos a instalação eléctrica no local de trabalho. Leia para tal as indicações nas instruções de serviço do berbequim!

Prescrição para prevenção de acidentes!



Atenção! Na utilização com berbequim é imprescindível retirar a manivela! Nunca utilizar o berbequim sem regulador do número de rotações - Perigo de acidentes! Só utilizar a rotação para a esquerda do berbequim quando a espiral estiver fixa no cano ou no acto de retirar!



Atenção! Iniciar os trabalhos de limpeza com baixo número de rotação e aumentar em caso de necessidade!

2 Descrição do aparelho, Utilização

Os limpadores manuais de canos ROSPI H+E Plus são aptos tanto para accionamento manual por manivela como para accionamento eléctrico através da utilização de um berbequim normal (não incluído no âmbito de fornecimento). A espiral flexível com a cabeça em forma de moca é particularmente apta para a utilização em curvaturas de canos estreitas e cotovelos.

Os trabalhos de limpeza na área sanitária podem ser executados sem necessidade de desmontagem dos ralos dos lavatórios ou sifões.

O recipiente de espiral fechado e resistente ao choque evita a sujidade na área de trabalho.

Tab. 1: Estão disponíveis os seguintes modelos:

	<u>ROSPI 6 H+E Plus</u>	<u>ROSPI 8 H+E Plus</u>	<u>ROSPI 10 H+E Plus</u>
Número de artigo	72090	72095	72005
Diâmetro da espiral	6,4 mm	8,0 mm	10,0 mm
Comprimento da espiral	4,5 mm	7,5 mm	10,0 mm
Âmbito de trabalho recomendado	10 – 40 mm	20 – 50 mm	20 – 75 mm

3 Visão global

(A)

- 1 Manivela
- 2 Espiral com cabeça em forma de moca
- 3 Mandril da espiral / Parafuso de fixação (ROSPI 6 H+E Plus)
- 4 Recipiente da espiral

4 Operação

(B)

Na utilização com um berbequim deve-se retirar a manivela, o pino adaptador central (sextavado) é fixado no berbequim (**Imagem 2 + 3**).

- Puxar a espiral do recipiente da espiral, inserir no cano por limpar até que se sinta resistência (entupimento).
- Entre o aparelho de limpeza e a abertura do cano devem restar aproximadamente 20 a 30 cm. Apertar bem o mandril da espiral!
- Segurar o manípulo no aparelho de limpeza com uma mão. Com a outra mão deve rodar para a direita com a manivela o recipiente da espiral (**Imagem 1**) ou iniciar de forma lenta com rotação para a direita um berbequim eléctrico e regular sem graduação (**Imagem 4**).

- Aumentar o número de rotação segundo o problema de sujidade.
- Empurrar em intervalos o aparelho de limpeza com a espiral em rotação contra o entupimento.
- Se a espiral entrar no cano, deve parar a rotação (desligar a máquina), soltar o mandril da espiral, inserir a espiral novamente por aproximadamente 30 cm do recipiente da espiral, fixar o mandril da espiral e empurrar de novo em intervalos com a espiral em rotação contra o entupimento.
- Repetir esse processo até que o entupimento tenha sido eliminado.

5 Colocação fora de serviço

- Agora, com rotação para a esquerda, a espiral é puxada por partes do cano e é recolocado no recipiente, com o mandril solto.
- Aproximadamente 10 a 15 cm da espiral ficam de fora.
- Na utilização com berbequim deve puxar a ficha da rede.

6 Conservação e manutenção

Logicamente deve retirar a humidade e a sujidade oriunda da limpeza do tubo antes de recolocar a espiral no recipiente da espiral. Se isso não for possível, deve puxar regularmente a espiral por completo do recipiente e conservá-la com "ROWONAL".

Novas espirais devem, antes de inseri-las no recipiente, ser dobradas em ângulo recto na extremidade traseira por aproximadamente 10 cm.



Atenção! Antes de todo o tipo de trabalhos de manutenção e de limpeza deve-se puxar a ficha da rede!

Ao limpar os componentes de plástico não se devem utilizar produtos de limpeza com solventes!

7 Acessórios

Você pode encontrar acessórios adequados no catálogo principal ou em www.rothenberger.com

8 Serviço de apoio ao cliente

As instalações de assistência da ROTHENBERGER estão disponíveis para ajudá-lo (consulte a lista no catálogo ou online). Estas instalações de assistência colocam também ao seu dispor peças de substituição e assistência. Encomende os seus acessórios e peças sobresselentes a um revendedor especialista ou de RO SERVICE+ online: ☎ + 49 (0) 61 95/ 800 8200 ☎ + 49 (0) 61 95/ 800 7491 ✉ service@rothenberger.com - www.rothenberger.com

9 Eliminação

Algumas partes do equipamento são materiais valiosos e podem ser reciclados. Para este fim, há empresas de reciclagem autorizadas e certificadas à sua disposição. Para eliminar as partes não-recicláveis (p. ex. Sucata electrónica) de modo compatível com o ambiente, por favor, entre em contacto com a respectiva autoridade de reciclagem local.

www.rothenberger.com

1	Henvisninger til sikkerheden	24
1.1	Formålsbestemt anvendelse.....	24
1.2	Sikkerhedsinstruktioner	24
2	Apparatbeskrivelse anvendelse.....	24
3	Oversigt (A)	24
4	Betjening (B)	24
5	Standstning	25
6	Pleje og eftersyn	25
7	Tilbehør	25
8	Kundeservice	25
9	Affaldsbehandling.....	25

Symboleri denne dokumentation:



Fare!

Dette tegn advarer mod personskader.



Pas på!

Dette tegn advarer mod ting- eller miljøskader.



Opfordrer til handling

1 Henvisninger til sikkerheden

1.1 Formålsbestemt anvendelse

Dette apparat må kun anvendes som anført.

Kan anvendes til alle rør rengøringer på Ø 10 - 75 mm (= **Tab. 1**) rør diameter.

Fjerner samtlige tilstopninger i afløbsrør på køkkenvaske, håndvaske, brusekabiner, badekar og toiletter.

1.2 Sikkerhedsinstruktioner

Før rørrengøringsapparatet tages i brug med en boremaskine skal den elektriske installation på arbejdspladsen kontrolleres. Læs boremaskinens henvisninger igennem!

Forskrift til forebyggelse af ulykker!



NB! Fjern håndsvinget når boremaskinen anvendes! Anvend aldrig boremaskinen uden den elektroniske hastighedsregulering – risiko for ulykker! Anvend kun boremaskinens venstregang, hvis spiralen sidder fast i røret eller i forbindelse med returnering!



NB! Start rengøringen med lav hastighed og forøg efter behov!

2 Apparatbeskrivelse anvendelse

De manuelle rengøringsapparater ROSPI H+E Plus er konstrueret til både manuel samt elektrisk drift med en gængs boremaskine (ikke inkluderet i leveringen). Den fleksible spiral, med indarbejdet kuppelhoved er specielt fremstillet til anvendelse i snævre rørbøjninger og knæstykker.

Rengøringen på sanitære anlæg kan udføres uden at afmontere køkkenvask-sier eller vandlåse.

Den lukkede, solide plastik spiralbeholder forhindrer at arbejdsområdet bliver snavset.

Tab. 1: Der er følgende modeller:

	<u>ROSPI 6 H+E Plus</u>	<u>ROSPI 8 H+E Plus</u>	<u>ROSPI 10 H+E Plus</u>
Artikelnummer	72090	72095	72005
Spiraldiameter	6,4 mm	8,0 mm	10,0 mm
Spirallængde	4,5 mm	7,5 mm	10,0 mm
Anbefalet arbejdsområde	10 – 40 mm	20 – 50 mm	20 – 75 mm

3 Oversigt

(A)

- 1 Håndsving
- 2 Spiral med kuppelhoved
- 3 Spiralpatron / låseskrue (ROSPI 6 H+E Plus)
- 4 Spiralhoved

4 Betjening

(B)

Håndsvinget skal fjernes når apparatet betjenes med en boremaskine, den mellemste adapterhalvdel (sekskant) spændes ind i boremaskinen (**billede 2 + 3**).

- Træk spiralen ud af spiralbeholderen, for at føre den ind i røret der skal rengøres, indtil der mærkes modstand (tilstopning).
- Der skal være ca. 20 - 30 cm spiral mellem rengøringsapparatet og rørets åbning. Spænd spiralpatronen til!
- Hold om grebet på rengøringsapparatet med en hånd. Med den anden hånd drejes spiralbeholderen med håndsvinget mod højre (**billede 1**) eller den elektriske trinløst regulerbare boremaskine sættes langsomt i gang med højredrejning (**billede 4**).
- Forhøj hastigheden afhængigt af rengøringsproblemet.
- Rengøringsapparatet skubbes i interval mod tilstopningen med en roterende spiral.

- Når spiralen er trængt ind i røret, afsluttes drejningen (sluk for maskinen), løs spiralspatronen, og træk igen spiralen ca. 30 cm ud af spiralbeholderen, spænd spiralspatronen igen og arbejd igen mod tilstoppelsen i interval med roterende spiral.
- Gentag dette indtil tilstoppelsen er fjernet.

5 Standsning

- Derefter trækkes spiralen med venstredrejning stykkevist ud af røret og tilbage i beholderen når patronen er løsnet.

Lad ca. 10 – 15 cm spiral forblive udenfor.

- Anvendes der en boremaskine skal stikket tages fra net.

6 Pleje og eftersyn

Fjern fugtighed og snavs på rørrengøringsapparatet før spiralen skubbes tilbage i spiralbeholderen. Kan dette ikke lade sig gøre, bør spiralen med jævne mellemrum trækkes helt ud af beholderen, rengøres og derefter behandles med "ROWONAL".

Nye spiraler skal knækkes ca. 10 cm om på den bagerste spirallønde, før de føres ind i beholderen.



Fare! Tag stikket ud af stikdåsen før samtlige vedligeholdelses- og rengøringsarbejder! Der må ikke anvendes opløsningsmiddelbaserede rengøringsmidler til rengøring af plastikdele!

7 Tilbehør

Du kan finde passende tilbehør i hovedkataloget eller på www.rothenberger.com

8 Kundeservice

ROTHENBERGER servicesteder er til rådighed til at hjælpe dig (se listen i kataloget eller online) og reservedele og service er også tilgængelig via de samme servicesteder. Du kan bestille tilbehør og reservedele fra din forhandler og via RO SERVICE+ online:

☎ + 49 (0) 61 95/ 800 8200 ☎ + 49 (0) 61 95/ 800 7491 ✉ service@rothenberger.com - www.rothenberger.com

9 Affaldsbehandling

Dele af apparatet er af brugbart materiale og kann genbruges. Hertil står autoriserede og certificerede genbrugsvirksomheder til rådighed. Til miljøvenlig affaldsbehandling af ikke brugbart materiale (f.eks. elektronikaffald) vær venlig at spørg den myndighed, hvorunder det sorteres.

www.rothenberger.com

1	Anvisningar om säkerhet	27
1.1	Föreskriven användning	27
1.2	Säkerhetsanvisningar	27
2	Apparatbeskrivning användning	27
3	Översikt (A)	27
4	Handhavande (B)	27
5	Urdrifftagande	28
6	Skötsel och underhåll	28
7	Tillbehör	28
8	Kundservice	28
9	Avfallshantering	28

Symboler i detta dokument:**Fara!**

Denna symbol varnar för personskador.

**OBS!**

Denna symbol varnar för skador på material eller miljö.

**Uppmaning till att agera**

1 Anvisningar om säkerhet

1.1 Föreskriven användning

Denna apparat får bara användas för angivet ändamål.

Den kan användas universellt för all rensning av rör med Ø 10 – 75 mm (= **Tab. 1**) diameter.

Avlägsnar alla stopp i avloppsrör till diskhoar, handfat, dusch, badkar och wc.

1.2 Säkerhetsanvisningar

Om bormaskin används, måste den elektriska installationen på arbetsplatsen kontrolleras innan rörrensningsapparaten tas i bruk. Läs anvisningarna om detta i bruksanvisningen till bormaskinen!

Föreskrift om förebyggande av olycksfall!



OBS! Handveven måste ovillkorligen avlägsnas vid användning med bormaskin!

Använd aldrig bormaskinen utan elektronisk varvtalsreglering - risk för olyckor! Använd bara vänstergång för bormaskinen om spiralen i röret sitter fast eller när den hämtas tillbaka!



OBS! Påbörja rensningen med lågt varvtal och öka vid behov!

2 Apparatbeskrivning användning

Den manuella rörrensaren ROSPI H+E Plus är avsedd både för manuell användning med vev och för eldrivning genom användning av vanlig bormaskin (ingår inte i leveransen). Den flexibla spiralen med infogat konformat huvud är speciellt lämpad för användning i trånga rörkrökar och knästycken.

Rensning i sanitetsutrymmen kan utföras utan att silar i tvättställ eller vattenlås behöver monteras ur.

Den slutna, slagfasta plastspiralbehållaren förhindrar nedsmutsning i arbetsområdet.

Tab. 1: Följande utföranden finns:

	<u>ROSPI 6 H+E Plus</u>	<u>ROSPI 8 H+E Plus</u>	<u>ROSPI 10 H+E Plus</u>
Artikelnummer	72090	72095	72005
Spiraldiameter	6,4 mm	8,0 mm	10,0 mm
Spirallängd	4,5 mm	7,5 mm	10,0 mm
Rekommenderad arbetsyta	10 – 40 mm	20 – 50 mm	20 – 75 mm

3 Översikt

(A)

- 1 Handvev
- 2 Spiral med koniskt huvud
- 3 Spiralchuck / låsskruv (ROSPI 6 H+E Plus)
- 4 Spiralbehållare

4 Handhavande

(B)

När rensaren används med bormaskin måste handveven avlägsnas. Adapterhållarstiftet (sexkant) i mitten sätts fast i bormaskinen (**bild 2 + 3**).

- Dra ut spiralen ur spiralbehållaren, för in den i röret som ska rensas tills du känner motstånd (stoppet).
- Det måste finnas ca 20–30 cm spiral mellan rensningsapparaten och röröppningen. Dra åt spiralchucken!
- Håll fast handtaget på rensningsapparaten med ena handen. Med den andra handen vrider du spiralbehållaren åt höger med hjälp av handveven (**bild 1**), eller sätter du en elektrisk, steglöst reglerbar bormaskin i rörelse högerroterande, långsamt i början (**bild 4**).
- Öka varvtalet beroende på rensningsproblemet.

- Skjut rensningsapparaten med den roterande spiralen i intervall mot stoppet.
- Om spiralen har trängt längre in i röret, avslutar du rotationen (stäng av maskinen). Lossa spiralchucken, dra på nytt ut spiralen ca 30 cm ur spiralbehållaren, dra åt spiralchucken och arbeta återigen i intervall mot stoppet med spiralen roterande.
- Upprepa denna procedur tills stoppet har avlägsnats.

5 Urdrifttagande

- Nu dras spiralen ut stycke för stycke ur röret under vänsterrotation och skjuts tillbaka in i behållaren med chucken lossad.

Ca 10 – 15 cm av spiralen stannar kvar utanför.

- Ta ur nätkontakten från nätet, om rensaren har använts med bormaskin.

6 Skötsel och underhåll

Fukt och smuts från rörrensningen ska naturligtvis avlägsnas från spiralen innan den skjuts tillbaka in i spiralbehållaren. Om detta inte är möjligt ska spiralen med jämna mellanrum dras ut helt ur behållaren, rengöras och konserveras med "ROWONAL".

Innan nya spiraler förs in i behållaren måste de vikas i rätt vinkel till en längd på ca 10 cm i den bakre änden av spiralen.



OBS! Ta alltid ur nätkontakten från nätet före service- och underhållsarbeten!

Använd inte rengöringsmedel som innehåller lösningsmedel vid rengöring av plastdetaljerna!

7 Tillbehör

Du hittar lämpliga tillbehör i huvudkatalogen eller på www.rothenberger.com

8 Kundservice

ROTHENBERGER serviceplatser finns tillgängliga för att hjälpa dig (se listan i katalogen eller online) och reservdelar och service finns också tillgängligt via samma serviceplatser. Beställ dina tillbehör och reservdelar från din specialiståterförsäljare eller använd RO SERVICE+ online: ☎ + 49 (0) 61 95/ 800 8200 📠 + 49 (0) 61 95/ 800 7491 ✉ service@rothenberger.com - www.rothenberger.com

9 Avfallshantering

Vissa delar i detta verktyg innehåller ämnen som kan återvinnas. Detta kan utföras av certifierade återvinningsföretag. Vid skrotning av icke återvinningsbara ämnen (t.ex. elektronikskrot) skall du ta kontakt med ansvarig kommunal instans.

www.rothenberger.com

1	Wskazówki dotyczące bezpieczeństwa	30
1.1	Zastosowanie zgodne z przeznaczeniem	30
1.2	Informacje dotyczące bezpieczeństwa	30
2	Opis urządzenia, zastosowanie.....	30
3	Przegląd (A).....	30
4	Obsługa (B)	30
5	Wyłączenie z eksploatacji	31
6	Dozór i konserwacja	31
7	Akcesoria	31
8	Obsługa klienta	31
9	Utylizacja	31

Oznakowanie w tym dokumencie:



Niebezpieczeństwo!

Ten znak ostrzega przed zagrożeniem dla ludzi.



Uwaga!

Ten znak ostrzega przed możliwością powstania zagrożenia dla dóbr materialnych i środowiska naturalnego.



Wezwanie do działania

1 Wskazówki dotyczące bezpieczeństwa

1.1 Zastosowanie zgodne z przeznaczeniem

Urządzenie to może być używane wyłącznie zgodnie z przeznaczeniem i zgodnie z informacjami zawartymi w specyfikacji.

Uniwersalne urządzenie do czyszczenia rur o średnicach \varnothing 10 - 75 mm (= **Tab. 1**).

Usuwanie niedrożności w rurach odpływowych zlewów, umywalk, pryszniców, wanien i WC.

1.2 Informacje dotyczące bezpieczeństwa

W przypadku korzystania z wiertarki, przed uruchomieniem urządzenia do czyszczenia rur sprawdź instalację elektryczną w miejscu pracy. W tym celu przeczytaj wskazówki zawarte w instrukcji obsługi wiertarki!

Przepisy dotyczące zapobiegania wypadkom!



Uwaga! W przypadku korzystania z wiertarki koniecznie usuń korbę! Nigdy nie korzystaj z wiertarki bez elektronicznej regulacji prędkości obrotowej - niebezpieczeństwo wypadku! Le-woskrętny kierunek obrotów wiertarki stosuj wyłącznie w przypadku zablokowania się spirali lub przy jej wyciąganiu!



Uwaga! Rozpocznij czyszczenie przy niskiej prędkości obrotowej i zwiększ ją w razie potrzeby!

2 Opis urządzenia, zastosowanie

Ręczne spirale do czyszczenia rur ROSPI H + P Plus są przystosowane zarówno do napędu ręcznego, jak i elektrycznego z zastosowaniem typowej, dostępnej w handlu wiertarki (wier-tarka nie należy do zakresu dostawy). Elastyczna spirala ze zintegrowaną, poszerzoną głowicą jest szczególnie dobrze przystosowana do ciasnych zakrętów rur i kolan.

Czyszczenie elementów instalacji sanitarnej może być przeprowadzane bez demontażu sitek lub syfonów.

Zamknięty, odporny na uderzenia, wykonany z tworzywa sztucznego pojemnik spirali zapobiega zanieczyszczeniu obszaru roboczego.

Tab. 1: Dostępne wersje:

	ROSPI 6 H+E Plus	ROSPI 8 H+E Plus	ROSPI 10 H+E Plus
Numer artykułu	72090	72095	72005
Średnica spirali	6,4 mm	8,0 mm	10,0 mm
Długość spirali	4,5 mm	7,5 mm	10,0 mm
Zalecany zakres roboczy ...	10 – 40 mm	20 – 50 mm	20 – 75 mm

3 Przegląd

(A)

- 1 Korba
- 2 Spirala z poszerzoną głowicą
- 3 Uchwyt mocowania spirali / śruba ustalająca (ROSPI 6 H+E Plus)
- 4 Pojemnik spirali

4 Obsługa

(B)

W przypadku korzystania z wiertarki, konieczne jest zdemontowanie korby. Zamontuj środkowy trzpień (sześciokąt) do wiertarki (**ilustracja 2 + 3**).

- Wyciągnij spiralę z pojemnika, wprowadź ją w niedrożną rurę aż do poczucia oporu (miejsce niedrożności).
- Długość spirali pomiędzy urządzeniem czyszczącym a otworem rury musi wynosić ok. 20 - 30 cm. Dokręć mocowanie spirali!
- Jedną ręką przytrzymaj uchwyt urządzenia czyszczącego. Drugą ręką obróć prawoskrętnie pojemnik spirali za pomocą korby (**ilustracja 1**) lub zastosuj elektryczną wiertarkę z bez-stopniową regulacją prędkości obrotowej, rozpoczynając od niskiej prędkości obrotów prawoskrętnych (**ilustracja 4**).

- W przypadku problemów z czyszczeniem zwiększ prędkość obrotową.
- Dosuwaj i odsuwaj urządzenie czyszczące z obracającą się spiralą do miejsca niedrożności.
- Jeżeli spirala zagłębi się głębiej w rurę, wyłącz obroty (wyłącz maszynę), poluzuj mocowanie spirali, ponownie wyciągnij ok. 30 cm spirali z pojemnika, dokręć mocowanie spirali i dosuwaj i odsuwaj obracającą się spiralę do niedrożności.
- Powtarzaj procedurę do usunięcia niedrożności.

5 Wyłączenie z eksploatacji

- Następnie wyciągnij spiralę z rury stosując obroty lewoskrętne i wsuń do pojemnika po poluzowaniu mocowania.

Na zewnątrz pozostanie ok 10 – 15 cm spirali.

- W przypadku korzystania z wiertarki odłącz ją od zasilania elektrycznego.

6 Dozór i konserwacja

Usuń zanieczyszczenia i brud ze spirali przed jej wsunięciem do pojemnika. Jeżeli nie jest to możliwe, regularnie wysuwaj spiralę całkowicie z pojemnika w celu jej oczyszczenia i zakonserwowania środkiem „ROWONAL”.

Przed wciągnięciem nowej spirali do pojemnika, ok. 10 cm przed tylnym końcem wykonaj prostokątne zagięcie.



Uwaga! Przed rozpoczęciem wszelkich czynności konserwacyjnych i pielęgnacyjnych odłącz wty-czkę od sieci!

Nie stosuj rozpuszczalników do czyszczenia elementów z tworzywa sztucznego!

7 Akcesoria

Odpowiednie akcesoria można znaleźć w katalogu głównym lub na stronie www.rothenberger.com

8 Obsługa klienta

Pracownicy serwisu ROTHENBERGER chętnie udzielą Państwu pomocy (lista lokalizacji w katalogu lub w Internecie). W serwisie można także zakupić części zamienne i dokonać naprawy urządzenia. Akcesoria i części zamienne można zamawiać u specjalistycznego sprzedawcy oraz przy RO SERVICE+ online: ☎ + 49 (0) 61 95/ 800 8200 📠 + 49 (0) 61 95/ 800 7491 ✉ service@rothenberger.com - www.rothenberger.com

9 Utylizacja

Części urządzenia są materiałami o wartości utylizacyjnej i można je odprowadzić do przedsiębiorstw zajmujących się odzyskiem surowców wtórnych i unieszkodliwianiem pozostałości, posiadających wymaganą koncesję i certyfikaty. O nieszkodliwy dla środowiska sposób utylizacji części, których nie można odprowadzić do ponownego obiegu (np. odpady elektroniczne), należy zapytać właściwy urząd zajmujący się sprawami utylizacji.

www.rothenberger.com

1	Upozornění k bezpečnosti	33
1.1	Vymezení účelu použití.....	33
1.2	Bezpečnostní pokyny	33
2	Popis zařízení a jeho využití	33
3	Přehled (A)	33
4	Obsluha (B)	33
5	Odstavení z provozu	34
6	Péče a údržba	34
7	Příslušenství	34
8	Zákaznické služby	34
9	Likvidace	34

Značky obsažené v textu:



Výstraha!

Tento symbol varuje před nebezpečím úrazu.



Varování!

Tento symbol varuje před nebezpečím škod na majetku a poškozením životního prostředí.



Výzva k provedení úkonu

1 Upozornění k bezpečnosti

1.1 Vymezení účelu použití

Tento stroj se smí používat pouze v souladu s uvedeným určením.
Univerzálně použitelný pro čištění všech potrubí od Ø 10 - 75 mm (= **Tab. 1**).
Uvolnění odtokového potrubí u dřezů, umyvadel, sprch, van a toalet.

1.2 Bezpečnostní pokyny

Pokud se použije vrtačka, je třeba před použitím zařízení na čištění odpadů zkontrolovat elektroinstalaci na pracovišti. Přečtěte si pokyny v návodu k obsluze vrtačky!

Předpisy pro zajištění bezpečnosti práce!



Pozor! Při použití vrtačky nezapomeňte vyjmout klíč pro utahování sklíčidla! Nikdy nepoužívejte vrtačku bez elektronické regulace otáček - nebezpečí úrazu! Vrtačku použijte s přepnutým směrem otáčení doleva pouze tehdy, pokud se spirála v potrubí zasekla nebo při jejím vytažování!



Pozor! Čištění začínejte nízkou rychlostí otáčení a v případě potřeby ji zvyšte!

2 Popis zařízení a jeho využití

Ruční čističe potrubí ROSPI H+E Plus jsou určeny pro ruční otáčení klíčkou i pro elektrický pohon běžnou vrtačkou (není součástí dodávky). Ohebná spirála s integrovanou soudkovou hlavíci je vhodná zejména pro použití v úzkých ohybech trubek a kolen.

Čistící práce s připojeným sanitárním vybavením lze provádět bez demontáže mřížek ve výpus-
tech dřezů nebo sifonů.

Uzavřený, nárazuvzdorný plastový kryt spirály zabraňuje nečistotám ve vystříknutí do prostoru.

Tab. 1: K dispozici jsou tato provedení:

	ROSPI 6 H+E Plus	ROSPI 8 H+E Plus	ROSPI 10 H+E Plus
Objednací číslo.....	72090	72095	72005
Průměr spirály	6,4 mm	8,0 mm	10,0 mm
Délka spirály	4,5 mm	7,5 mm	10,0 mm
Doporučeno pro průměr potrubí	10 – 40 mm	20 – 50 mm	20 – 75 mm

3 Přehled

(A)

- 1 Klíčka pro ruční pohon
- 2 Spirála se soudkovou hlavíci
- 3 Sklíčidlo spirály / pojistný šroub (ROSPI 6 H+E Plus)
- 4 Uzavřený plastový kryt spirály

4 Obsluha

(B)

Při pohonu vrtačkou je nutné demontovat klíčku ručního pohonu, středový čep adaptéru (šestih-
ran) se upne do vrtačky (**Obrázky 2 + 3**).

- Vytáhněte spirálu z uzavřeného krytu a zasunujte ji do čištěné trubky, dokud neucítíte odpor (místo ucpání).
- Mezi čističem a otvorem do potrubí musí zbývat ještě cca 20 – 30 cm spirály. Utáhněte sklíčidlo spirály!
- Rukojeť čističe držte pevně jednou rukou. Druhou rukou pomocí ruční klíčky otáčejte uzavřeným krytem spirály doprava (**Obrázek 1**) nebo s ním začněte pomalu otáčet pomocí elektrické vrtačky s plynulou regulací otáček doprava (**Obrázek 4**).
- Podle velikosti problému při čištění zvyšujte otáčky.
- Střídavě povolujte a tlačte rotující spirálu čističe proti místu cpání.

- ➔ Pokud spirála pronikla dále do potrubí, zastavte otáčení (vypněte vrtačku), povolte sklíčidlo spirály, spirálu povytáhněte z uzavřeného krytu spirály o cca 30 cm, sklíčidlo utáhněte a pokračujte ve střídavé činnosti čištění s rotující spirálou.
- ➔ Tento postup opakujte tak dlouho, dokud nebude ucpání uvolněno.

5 Odstavení z provozu

- ➔ Spirála se nyní otáčením doleva po částech vytahuje z trubky a při uvolněném sklíčidlem se zasouvá zpět do krytu spirály.

Venku zůstane cca 10 – 15 cm spirály.

- ➔ Pokud jste pracovali s vrtačkou, vytáhněte síťovou zástrčku ze zásuvky.

6 Péče a údržba

Vlhkost a nečistoty zachycené během čištění potrubí by měly být ze spirály před jejím zatlačením zpět do uzavřeného plastového krytu spirály odstraněny. Pokud to není možné, měla by se spirála v pravidelných intervalech zcela vytáhnout z uzavřeného krytu, vyčistit a nKonzervovat přípravkem „ROWONAL“.

Nové spirály je třeba před zasunutím do uzavřeného krytu na zadním konci spirály na délce cca 10 cm ohnout do pravého úhlu.



Pozor! Před každou údržbou a ošetřováním vytáhněte síťovou zástrčku ze zásuvky!

Při čištění plastových dílů nepoužívejte žádné čisticí prostředky obsahující rozpouštědla!

7 Příslušenství

Vhodné příslušenství najdete v hlavním katalogu nebo na www.rothenberger.com

8 Zákaznické služby

K dispozici je síť servisních středisek společnosti ROTHENBERGER, která vám poskytnou potřebnou pomoc a jejichž prostřednictvím jsou rovněž dodávány náhradní díly a zajišťovány servisní zásahy (viz seznam v katalogu nebo na webových stránkách). Příslušenství a náhradní díly můžete objednávat prostřednictvím svého specializovaného prodejce nebo RO SERVICE+

online služeb: ☎ + 49 (0) 61 95/ 800 8200 📠 + 49 (0) 61 95/ 800 7491

✉ service@rothenberger.com - www.rothenberger.com

9 Likvidace

Části tohoto zařízení představují zhodnotitelný materiál a mohou být předány k recyklaci. K tomuto účelu jsou k dispozici schválené a certifikované recyklační závody. K tomu, aby jste mohli provést ekologicky přijatelnou likvidaci částí, které nelze zhodnotit (např. elektronický šrot), je nutné provést konzultaci s Vaším úřadem, který je kompetentní pro likvidaci odpadů.

www.rothenberger.com

1	Útmutatások a biztonsághoz.....	36
1.1	Rendeltetésszerű használat.....	36
1.2	Biztonsági utasítások.....	36
2	Készülék-leírás, használat.....	36
3	Áttekintés (A)	36
4	Kezelés (B)	36
5	Üzemen kívül helyezés	37
6	Ápolás és karbantartás.....	37
7	Kiegészítők.....	37
8	Ügyfélszolgálat	37
9	Ártalmatlanítás	37

Az anyagban használt jelölések:



Balesetveszély!

Ez a jel a személyi sérülésektől óv.



Figyelem!

Ez a jel anyagi- vagy környezeti károktól óv.



Felhívás cselekvésre

1 Útmutatások a biztonsághoz

1.1 Rendeltetészerű használat

A készüléket csak az előírtak szerint, rendeltetésének megfelelően szabad használni. Univerzálisan használható bármilyen, 10-75 mm átmérőjű (= **1. táblázat**) cső tisztításához. Mosogató-, kézmosó-, zuhanyzó-, fürdőkád- és WC-lefolyócső dugulásának megszüntetésére alkalmas.

1.2 Biztonsági utasítások

A lefolyótisztító berendezés üzembe helyezése előtt, fúrógép használatakor ellenőrizze a felhasználni kívánt elektromos csatlakozót. Olvassa el a fúrógép kezelési útmutatójának utasításait!

Balesetmegelőzési előírás!



Figyelem! Fúrógép használatakor feltétlenül távolítsa el a kézi hajtókart! Ne használjon elekt-ronikus fordulatszám-szabályozó nélküli fúrót – balesetveszély! Csak akkor használja a fúrót balos futással, ha a spirál beszorult a csőbe vagy amikor kiveszi!

Figyelem! Alacsony sebességgel indítsa a tisztítást és szükség esetén növelje!

2 Készülék-leírás, használat

A ROSPI H+E Plus kézi csőtisztítók kézi hajtókaros működtetésre és normál fúrógéppel (nem tartozék) használatra egyaránt alkalmasak. A rugalmas, ütőfejes spirál nagyon jól használható keskeny csőhajlatokhoz, könyökidomokhoz.

A higiéniai területen a tisztítómunkák a mosogató szűrőinek, szifonjainak eltávolítása nélkül is elvégezhetők.

A zárt, ütésálló, műanyag spiráltartály megakadályozza a munkaterület szennyeződését.

1. tábl.: Kapható kivitelek:

	<u>ROSPI 6 H+E Plus</u>	<u>ROSPI 8 H+E Plus</u>	<u>ROSPI 10 H+E Plus</u>
Cikkszám.....	72090	72095	72005
Spirálátmérő	6,4 mm	8,0 mm	10,0 mm
Spirálhosszúság	4,5 mm	7,5 mm	10,0 mm
Ajánlott munkaterület	10 – 40 mm	20 – 50 mm	20 – 75 mm

3 Áttekintés

(A)

- 1 Kézi hajtókar
- 2 Botfejes spirál
- 3 Spirálrögzítő tokmány / rögzítőcsavar (ROSPI 6 H+E Plus)
- 4 Spiráltartó

4 Kezelés

(B)

Fúrógéppel végzett munkánál vegye le a kézi hajtókart és a központi adapterrögzítő csapot (hatszög) helyezze a fúróba (**2. + 3. kép**).

- Húzza ki a spirált a spiráltartóból, vezesse a tisztítandó csőbe addig, amíg ellenállást (elzáródás) nem érez.
- Kb. 20-30 cm-es spirálnak kell maradnia a tisztítóberendezés és a csőnyílás között. Húzza meg a spiráltokmányt!
- Egyik kezével fogja a tisztítóberendezés fogóját. Másik kezével a kézi hajtókkal forgassa jobbra a spiráltartót (**1. kép**) vagy kezdje lassan jobbra forgatni az elektromos, fokozatmentesen szabályozható fúrót (**4. kép**).
- Tisztítási igénytől függően növelje a sebességet.
- Időnként nyomja a tisztítóeszköz forgó spirálját a dugulást okozó anyagra.

- Ha a spirál beljebb hatolt a csőbe, állítsa le a forgást (kapcsolja ki a gépet), lazítsa meg a spiráltartó tokmányt és kb. 30 cm-rel húzza ki a spirált a tokmányból. Utána szorítsa meg a spirálszorító tokmányt, majd forgó spirállal folytassa az elzáródás megszüntetését.
- Addig ismételje a folyamatot, amíg meg nem szűnik az elzáródás.

5 Üzemen kívül helyezés

- A spirált most balra forgatva szakaszosan húzza ki a csőből, és kiengedett tokmánnyal tolja vissza a tartójába.

Kb. 10-15 cm spirál marad kívül.

- Ha fúrógépet használt, húzza ki a csatlakozódugóját az aljzatból.

6 Ápolás és karbantartás

Távolítsa el a csőtisztítás utáni nedvességet, szennyeződést a spirálról, mielőtt visszatenné a tartójába. Ha ez nem lehet, a spirált teljesen ki kell húzni a tartójából, meg kell tisztítani és rendszeres időközönként ROWONAL-lal tartósítani.

Az új spirált a hátsó végénél derékszögben kb. 10 cm hosszúságúra hajlítsa meg, mielőtt a tartóba helyezné.



Figyelem! Minden karbantartási és gondozási munka előtt húzza ki a hálózati csatlakozót a konnektorból!

A műanyag részek tisztításához ne használjon oldóanyag tartalmú tisztítószert!

7 Kiegészítők

Megfelelő tartozékokat megtalál a fő katalógusban vagy a www.rothenberger.com oldalon.

8 Ügyfélszolgálat

A ROTHENBERGER szervizhelyek a felhasználó támogatását (lásd katalógus vagy online adatok), a csere alkatrészek és szerviz lehetőség rendelkezésre állását biztosítják. Rendelje tartozékait és alkatrészeit szakkereskedőjétől vagy online a RO SERVICE + webhelyen keresztül: ☎ + 49 (0) 61 95/ 800 8200 📠 + 49 (0) 61 95/ 800 7491

✉ service@rothenberger.com - www.rothenberger.com

9 Ártalmatlanítás

A készülék egyes részei hasznosítható anyagból vannak, így újrahasznosíthatók. E célra jóváhagyott és tanúsított újrahasznosító üzemek állnak rendelkezésre. A nem hasznosítható anyagok (pl. elektronikai hulladék) környezetkímélő ártalmatlanításával kapcsolatban érdeklődjön a területileg illetékes hulladékkezelő hatóságnál.

www.rothenberger.com

1	Indicații privind securitatea	39
1.1	Utilizarea conformă cu destinația.....	39
1.2	Indicații de securitate speciale.....	39
2	Descrierea aparatului, utilizare	39
3	Prezentare (A)	39
4	Operare (B)	39
5	Terminarea lucrului	40
6	Îngrijire și întreținere	40
7	Accesorii	40
8	Serviciul pentru clienți	40
9	Eliminarea ca deșeu	40

Identificatoarele din acest document:



Pericol!

Acest simbol avertizează împotriva posibilelor vătămări de persoane.



Atenție!

Acest simbol avertizează împotriva posibilelor prejudicii materiale sau poluări ale mediului.



Solicitare a unor acțiuni

1 Indicații privind securitatea

1.1 Utilizarea conformă cu destinația

Acest aparat poate fi utilizat numai conform cu destinația indicată.

Utilizabil universal pentru toate tipurile de curățare a țevilor cu diametrul țevilor în intervalul Ø 10 - 75 mm (= **Tab. 1**).

Îndepărtarea tuturor blocajelor din țevile de scurgere ale chiuvetelor, lavoarelor, dușurilor, căzilor de baie și WC-urilor.

1.2 Indicații de securitate speciale

Înainte de a pune în funcțiune aparatului de curățat țevi, la utilizarea unei mașini de găurit trebuie să fie verificată instalația electrică de la locul de muncă. În acest scop, citiți instrucțiunile din manualul de utilizare al mașinii de găurit!

Prescripție de prevenire a accidentelor!



Atenție! În regimul de mașină de găurit, îndepărtați neapărat manivela! Nu utilizați niciodată mașina de găurit fără regulatorul electronic de turație - pericol de accidentare! Utilizați rulajul spre stânga al mașinii de găurit numai dacă spirala din țeavă este înțepenită sau atunci când este retrasă!



Atenție! Începeți lucrările de curățare cu turație mai scăzută și majorați-o dacă este necesar!

2 Descrierea aparatului, utilizare

Curățătoarele manuale de țevi ROSPI H+E Plus sunt proiectate atât pentru funcționarea manuală cu manivelă, cât și pentru acționarea electrică cu ajutorul unui burghiu disponibil în comerț (care nu este inclus în pachetul de livrare). Spirala flexibilă, cu un cap bombat încorporat, este deosebit de potrivită pentru utilizarea în tuburi cotite și coturi de țevi strânse.

Lucrările de curățare în instalații sanitare pot fi efectuate fără a îndepărta sitele de chiuvetă sau sifoanele.

Recipientul spiralat din plastic închis, rezistent la impact, previne murdărirea zonei de lucru.

Tab. 1: Sunt disponibile următoarele variante:

	ROSPI 6 H+E Plus	ROSPI 8 H+E Plus	ROSPI 10 H+E Plus
Nr. articol.....	72090	72095	72005
Diametrul spiralei.....	6,4 mm	8,0 mm	10,0 mm
Lungime spirală	4,5 mm	7,5 mm	10,0 mm
Domeniu recomandat de lucru.....	10 – 40 mm	20 – 50 mm	20 – 75 mm

3 Prezentare

(A)

- 1 Manivelă
- 2 Spirală cu cap bombat
- 3 Mandrină pentru spirală / șurub de blocare (ROSPI 6 H+E Plus)
- 4 Vasul spiralei

4 Operare

(B)

În cazul funcționării cu o mașină de găurit, manivela trebuie îndepărtată, știftul de fixare a adaptorului central (hexagonal) este fixat în mașina de găurit (**imaginea 2 + 3**).

- Scoateți spirala din recipientul spiralei, introduceți-o în țeava care urmează să fie curățată până când sesizați rezistență (înfundare).
- Între dispozitivul de curățare și orificiul țevii trebuie să existe încă aproximativ 20 - 30 cm de spirală. Strângeți ferm mandrina cu spirală!
- Țineți ferm mânerul aparatul de curățare cu o singură mână. Cu cealaltă mână, rotiți recipientul spiralei spre dreapta cu ajutorul unei manivele de mână (**Fig. 1**) sau porniți încet un burghiu electric, cu variație continuă, rotindu-l în sensul acelor de ceasornic (**Fig. 4**).

- Majorați turația în funcție de lucrarea de curățare.
- Împingeți la intervale de timp dispozitivul de curățare cu spirala rotativă spre zona înfundată.
- Dacă spirala a pătruns mai mult în țevă, opriți rotația (opriți mașina), slăbiți mandrina spiralei, scoateți din nou spirala din recipientul spiralei cu aprox. 30 cm, strângeți mandrina spiralei și acționați din nou spre zona înfundată la intervale de timp cu spirala în rotație.
- Repetați acest procedeu până când înfundarea este remediată.

5 Terminarea lucrului

- Spirala este acum trasă din tub porțiune cu porțiune în timp ce se rotește spre stânga și este împinsă înapoi în recipient atunci când mandrina este eliberată.
- Aprox. 10 – 15 cm din spirala rămân în afară.
- Deconectați fișa de la rețea în regimul de mașină de găurit.

6 Îngrijire și întreținere

Umiditatea și murdăria de la curățarea țevii se vor îndepărta de pe spirală încă înainte de retragerea acesteia în recipient. Dacă acest lucru nu este posibil, spirala trebuie să fie trasă complet din recipient, curățată și conservată cu „ROWONAL“.

Înainte de a fi introdusă în recipient, noile spirale trebuie să fie îndoite de la capătul posterior pe o lungime de aprox. 10 cm.



Atenție! Deconectați fișa de rețea înainte de toate lucrările de întreținere și de service!
Nu utilizați detergenți care conțin solvenți la curățarea pieselor din plastic!

7 Accesorii

Puteți găsi accesorii adecvate în catalogul principal sau pe www.rothenberger.com

8 Serviciul pentru clienți

Amplasamentele serviciului pentru clienți ROTHENBERGER vă stau la dispoziție pentru a vă ajuta (consultați lista din catalog sau online), și piesele de schimb și serviciul pentru clienți sunt puse la dispoziție de aceleași amplasamente. Comandați accesoriiile dumneavoastră și piesele de schimb la reprezentantul dumneavoastră comercial sau la centrul nostru RO SERVICE+ online: ☎ + 49 (0) 61 95/ 800 8200 📠 + 49 (0) 61 95/ 800 7491 ✉ service@rothenberger.com - www.rothenberger.com

9 Eliminarea ca deșeu

Piesele aparatului sunt materiale valoroase și pot fi depuse la centrele de revalorificare. În acest scop, aveți la dispoziție centre avizate și certificate de valorificare. Pentru eliminarea ecologică a pieselor nevalorificabile (de ex. deșeurile electronice) rugăm solicitați relații la autoritatea dumneavoastră de competență respectivă.

www.rothenberger.com

1	Правила техники безопасности	42
1.1	Применение по назначению	42
1.2	Правила техники безопасности.....	42
2	Описание прибора, применение	42
3	Обзор (А)	42
4	Обслуживание (В)	42
5	Выключение	43
6	Уход и техническое обслуживание.....	43
7	Принадлежности	43
8	Обслуживание клиентов	43
9	Утилизация.....	43

Специальные обозначения в этом документе:



Опасность!

Этот знак предупреждает о возможной травмоопасности.



Внимание!

Этот знак предупреждает о травмоопасности или опасности для окружающей среды.



Необходимость действия

1 Правила техники безопасности

1.1 Применение по назначению

Данное устройство может быть использовано только по указанному назначению. Подходит для применения во всех трубопроводах диаметром от 10 до 75 мм (= **Tab. 1**). Для устранения любых засоров в сточных трубах кухонных раковин и раковин для мытья рук, душа, ванны и унитаза.

1.2 Правила техники безопасности

Перед вводом в эксплуатацию устройства очистки труб при применении перфоратора следует проверить электропроводку на рабочем месте. Для этого прочтите указания в руководстве по эксплуатации перфоратора!

Указание по предотвращению несчастных случаев!



Внимание! При использовании перфоратора обязательно удалить приводную рукоятку! Никогда не использовать перфоратор без электронной регулировки частоты вращения – опасность несчастного случая! Использовать левый ход перфоратора только тогда, когда спираль застряла в трубе или при вытаскивании спирали!



Внимание! Начинать очистные работы на низкой частоте вращения, при необходимости повышая ее!

2 Описание прибора, применение

Ручные устройства очистки труб ROSPI H+E Plus могут приводиться в действие как вручную (с помощью рукоятки), так и с помощью электричества при применении стандартного перфоратора (не входит в комплект поставки). Гибкая спираль с вмонтированной шишковатой головкой особенно хорошо подходит для использования в узких коленах и отводах труб.

Очистные работы санитарного характера можно проводить без демонтажа решеток раковин или сифонов.

Закрытая ударопрочная пластиковая емкость для спирали предотвращает загрязнение рабочей зоны.

Tab. 1: Имеются следующие конструкции:

	<u>ROSPI 6 H+E Plus</u>	<u>ROSPI 8 H+E Plus</u>	<u>ROSPI 10 H+E Plus</u>
Артикульный номер	72090	72095	72005
Диаметр спирали	6,4 mm	8,0 mm	10,0 mm
Длина спирали	4,5 mm	7,5 mm	10,0 mm
Рекомендуемая область применения	10 – 40 mm	20 – 50 mm	20 – 75 mm

3 Обзор

(A)

- 1 Приводная рукоятка
- 2 Спираль с шишковатой головкой
- 3 Зажимной патрон спирали / стопорный винт (ROSPI 6 H+E Plus)
- 4 Камера спирали

4 Обслуживание

(B)

При использовании вместе с перфоратором необходимо удалить приводную рукоятку, средний зажимной штифт адаптера (шестигранный) вставляется в перфоратор (**рис. 2 + 3**).

- Вынуть спираль из емкости, ввести в подлежащую очистке трубу, пока не почувствуется сопротивление (засор).
- Между устройством очистки и отверстием трубы должны находиться приibl. 20 - 30 см. спирали. Затянуть патрон спирали!

- Удерживать одной рукой устройство за ручку. Другой рукой при помощи приводной рукоятки вращать емкость спирали вправо (**рис. 1**), либо привести в движение вправо (поначалу медленно) электрический перфоратор со ступенчатой регуляцией (**рис. 4**).
- В зависимости от засоренности увеличивать частоту вращения.
- С перерывами толкать устройство очистки с вращающейся спиралью против засора.
- Если спираль проникла глубже в трубу, закончить вращение (выключить машину), ослабить патрон спирали, снова вытянуть спираль прикл. на 30 см из емкости, затянуть патрон и снова при вращающейся спирали работать с перерывами против засора.
- Повторять процедуру, пока засор не будет устранен.

5 Выключение

- Теперь, вращая влево, постепенно вытянуть спираль из трубы и при ослабленном зажимном патроне вернуть на место в емкость.

Прикл. 10-15 см спирали остается снаружи.

- При использовании перфоратора отсоединить сетевую вилку от сети.

6 Уход и техническое обслуживание

Влагу и грязь, возникшие в результате чистки труб, следует, логичным образом, уда-лить со спирали перед возвращением ее в емкость. Если это невозможно, следует че-рез регулярные промежутки времени полностью извлекать спираль из емкости, очи-щать и консервировать с помощью средства „ROWONAL“.

Перед заправкой новых спиралей следует загнуть задний конец спирали на рассто-янии прикл. 10 см под прямым углом.



Внимание! Перед всеми работами по обслуживанию и уходу отсоединить сетевую вилку от сети!

Для чистки пластиковых деталей не использовать очистители, содержащие растворитель!

7 Принадлежности

Вы можете найти подходящие аксессуары в основном каталоге или на сайте

www.rothenberger.com.

8 Обслуживание клиентов

Сервисные центры ROTHENBERGER предоставляют помощь клиентам (см. список в каталоге или в Интернете), а также предлагают запасные части и обслуживание.

Заказывайте принадлежности и запасные части у розничного торгового представителя или по RO SERVICE+ online обслуживания: ☎ + 49 (0) 61 95/ 800 8200

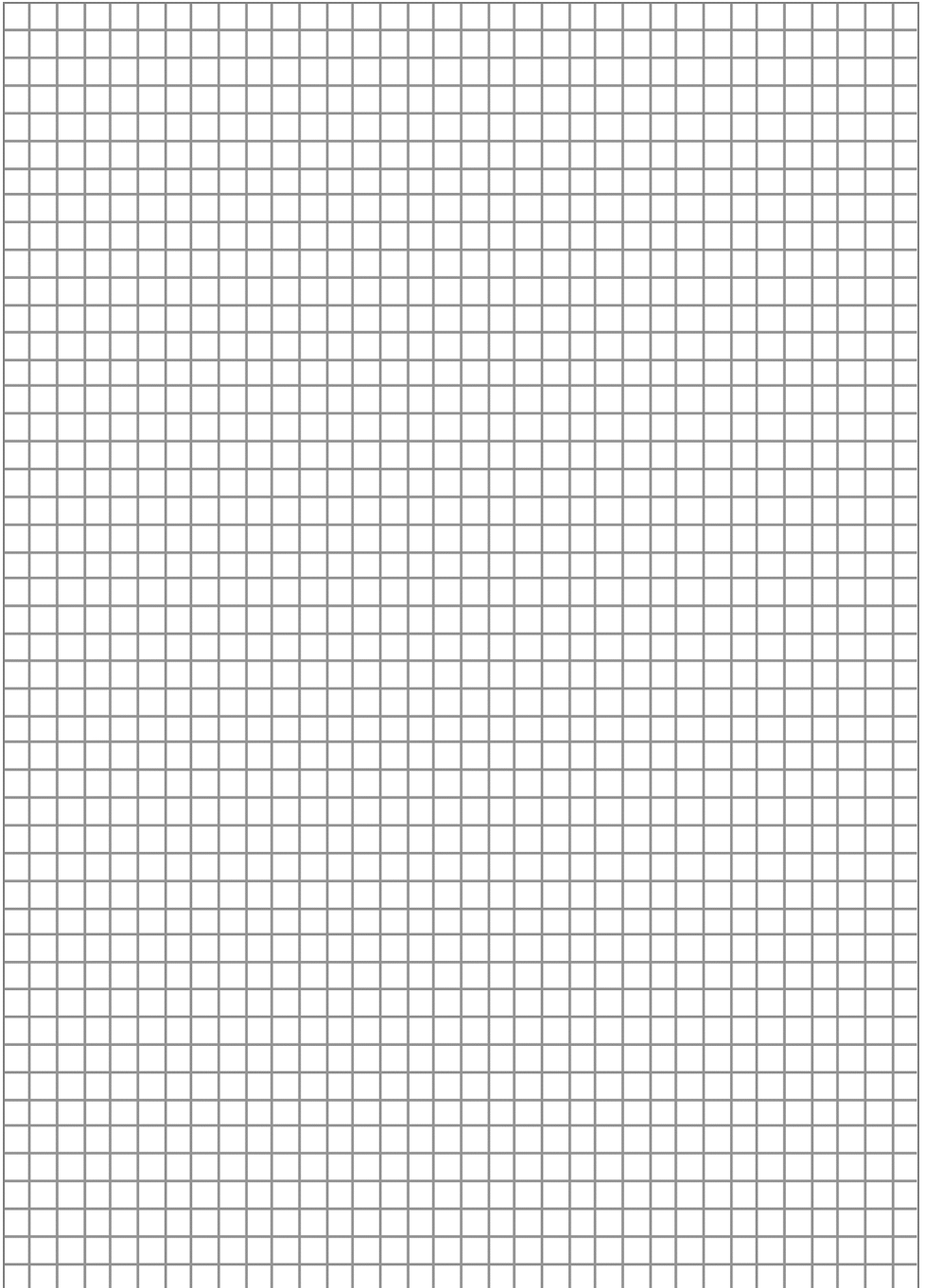
✉ + 49 (0) 61 95/ 800 7491 ✉ service@rothenberger.com - www.rothenberger.com

9 Утилизация

Части прибора являются вторичным сырьем и могут быть отправлены на повторную пере-работку. Для этого в Вашем распоряжении имеются допущенные и сертифицированные утилизационные предприятия. Для экологичной утилизации частей, которые не могут быть переработаны (например, электронные части) проконсультируйтесь, пожалуйста, в Вашем компетентном ведомстве по утилизации отходов.

www.rothenberger.com

NOTES



NOTES

A large grid of graph paper, consisting of 20 columns and 30 rows of small squares, intended for taking notes.



ROTHENBERGER Werkzeuge GmbH

Industriestraße 7

D-65779 Kelkheim / Germany

Telefon +49 6195 / 800 - 0

Telefax +49 6195 / 800 - 3500

info@rothenberger.com